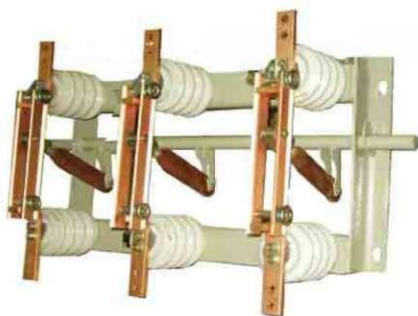


Разъединитель РВ-10/1000 УХЛ4

Тип изделия.....	РВ-10/1000 УХЛ4
Код ОКПО.....	3414219000
ТУ.....	ТУ 16-93
	ВЛИЕ. 674212.002 ТУ
№ чертежа.....	ВЛИЕ.674212.004
Номинальное напряжение, кВ.....	10
Номинальный ток, А.....	1000
Ток электродинамической стойкости, кА.	51
Ток термической стойкости, кА.....	20
Время протекания тока термической стойкости, с	
- для главных ножей.....	3
Масса, кг.....	32
Примечание.....	ПР-10-IV3; ПР-10-IV



Предназначен для включения и отключения под напряжением участков электрической цепи высокого напряжения при отсутствии нагрузочного тока в сетях трехфазного переменного тока частоты 50Гц. Изготавливаются для поставок внутри страны и для экспорта.

ГАБАРИТНЫЕ, УСТАНОВОЧНЫЕ И ПРИСОЕДИНИТЕЛЬНЫЕ РАЗМЕРЫ
Разъединитель
РВ-10/1000 УХЛ4

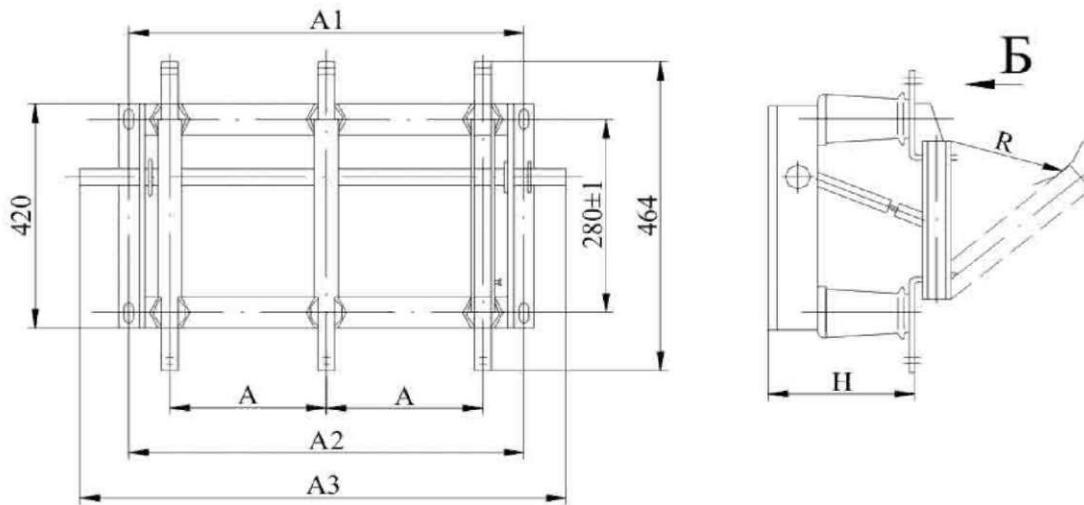
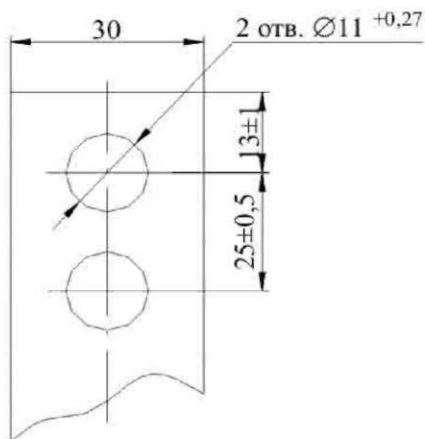
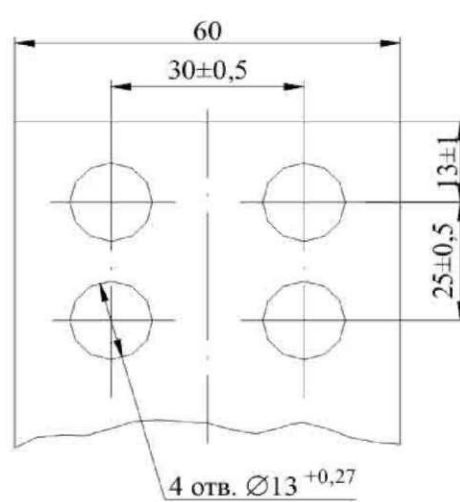


Рис.1а



Б

Рис.1б



Размеры в мм

Обозначение типоисполнения	A	A1	A2	A3	H	R, не менее	Рис. для Б
РВ-10/630 МУХЛ4	200±2	512±2	542	652	181	150	1а
РВ-10/630 УХЛ4		646±2					16
РВ-10/1000 УХЛ4	250±2	725±2	755	784	197		